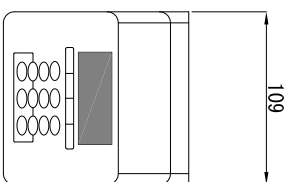
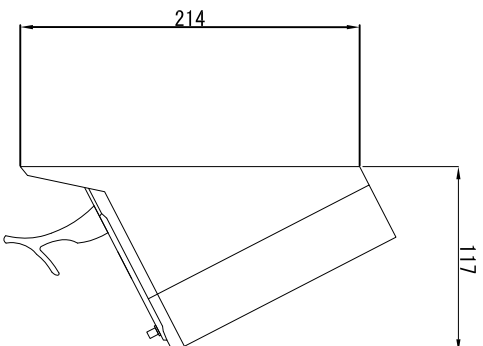


| | |
|-------------------------|--|
| VP-11 X 機能・機器仕様 | |
| 寸法 | 109 (W) × 117 (D) × 247 (H)mm |
| 重量 | 820g |
| 電源 | AC100V (付属ACアダプタより供給) DC12V (XGまたは外部電源より供給) |
| ハウジング素材 | PC + ABS |
| 使用温度 | -5°C~50°C |
| 使用湿度 | 10%~90% (ただし湿度のないこと) |
| 取付高さ | ハウジングの下端でFLから1050mm |
| 表示 | カラー2.8インチTFT液晶 (日本語、英語、韓国語、中国語) |
| ビープ音 | 10段階 (0、1~10) |
| ボイース | 「認識成功です」などの 音声メッセージ設定が可能 |
| 操作 | タッチキーまたは外部スイッチ運動 VP-11 X←XG間：RS232C (RS485) |
| 通信方式 | 管理ソフトまたはVP-11 X間：TCP/IP |
| タッチパネル | 背面カバーに装着 |
| 入出力端子 | Wegand入出力 (26~126ピット) AUX入出力、RS485 |
| カードリーダーモジュール (オプション) | 12.5kHz Prox, 13.5kHz Mifare/DESfire/TWIC/PIV、 12.5kHz HID IDclass, Felicaに対応 |

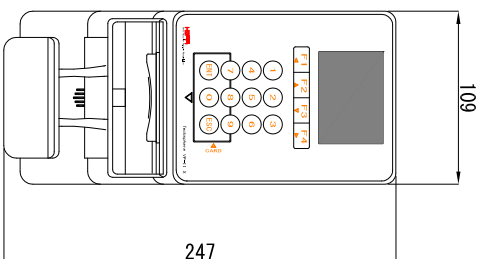


109



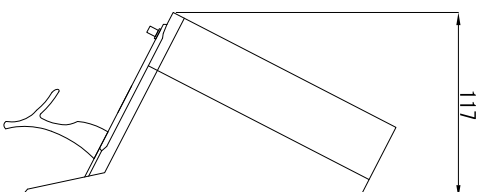
117

214

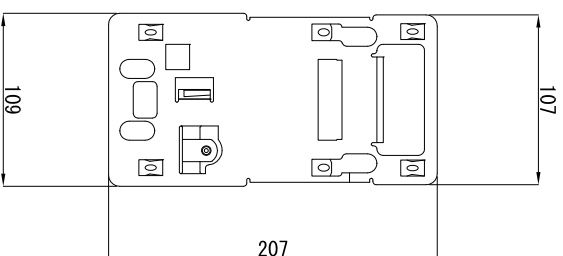


109

247



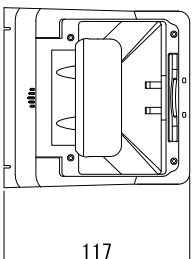
117



107

207

109



117

| | |
|------|---------|
| △ | 目付3 |
| △ | 目付2 |
| △ | 目付1 |
| SIGN | 目付 DATE |

株式会社SYNCHRO

| | | | | |
|----------|----------|---------|---------|---------------|
| 承認 APPO. | 検図 CHKD. | 設計 ENG. | 製図 DRN. | 図面番号 DWG. NO. |
| | | | | 縮尺 SCALE |
| | | | | 1 / 5 |

TITLE : VP-11 X 手の甲静脈認証スキャナ 製品寸法図
SYSTEM: HWPR SYSTEM